

Научно-производственное предприятие "ЭКОЭНЕРГОКОМПЛЕКС"

Паспорт и Руководство по эксплуатации

ФОТОДАТЧИК ПЛАМЕНИ

Модель ФДП-1



1. Назначение изделия

Фотодатчик пламени ФДП-1 (далее «изделие») предназначен для контроля наличия пламени промышленных горелок различных технологических объектов (котлов, печей, сушилок и т.п.), работающих на газообразном или жидком топливе.

2. Технические характеристики и условия эксплуатации

Технические характеристики:

- Напряжение питания – 8-30 В (постоянный ток);
- Потребляемая мощность, не более – 0,25 Вт;
- Выходной сигнал – транзисторный ключ;
- Максимальный коммутируемый ток при напряжении не более 30В – 200мА;
- Частота мерцания контролируемого пламени – 2 - 40 Гц;
- Масса, не более – 0,15 кг;
- Габаритные размеры - см. Приложение А.

Условия эксплуатации изделия:

- температура окружающей среды от +5 до +60 °С;
- относительная влажность от 30 до 80%;
- атмосферное давление от 84 до 106,7 кПа;
- вибрация с частотой до 35 Гц и амплитудой до 0,35 мм;
- закрытое помещение без резких колебаний температуры и попадания брызг, взрывобезопасное и без наличия в воздухе агрессивных веществ.

3. Устройство, работа и настройка изделия

Конструктивно изделие выполнено в металлическом корпусе с пластиковыми стенками и чувствительным фотоэлементом в трубке на нижней стенке корпуса. Для подключения фотодатчик имеет трехконтактный разъем FQ14.

Принцип действия основан на детекции мерцания пламени в инфракрасном диапазоне. В качестве чувствительного элемента используется фоторезистор сигнал с которого фильтруется, сравнивается с установленным пороговым значением и коммутируется транзисторным ключом выполненным по схеме с «открытым коллектором», на верхней стенке расположен светодиодный индикатор наличия пламени (☀ - пламя). Благодаря использованию микропроцессора существует возможность изменения чувствительности в режиме «Настройка».

По согласованию с Заказчиком возможно исполнение с релейным выходом 230В 500мА.

На корпусе имеются два отверстия для крепления изделия. Габаритные и установочные размеры приведены в Приложении А.

Режим «Настройка»

Предназначен для изменения чувствительности (порога срабатывания). Для входа в режим «Настройка» необходимо замкнуть «Выход» (контакт 3) с общим проводом (контакт 1) и подать питание на фотодатчик. После чего светодиодный индикатор количеством миганий проиндицирует текущий установленный уровень чувствительности (по умолчанию 2), где: 1 – максимальный уровень чувствительности, 5 – минимальный. Последующим кратковременным замыканием «выхода» на общий провод происходит циклическая установка необходимого уровня (от 1 до 5), после каждого изменения и мигания индикатора происходит автоматическая запись в энергонезависимую память. Для выхода из режима «Настройка» необходимо отключить питание и убедиться, что «Выход» не соединен с общим проводом.

Примечание: в режиме «Настройка» фотоэлемент отключен и контроль пламени не производится.

4. Монтаж и подключение изделия

Монтаж осуществляется на плоскую поверхность корпуса горелочного устройства с любой ориентацией в пространстве при помощи 2-х винтов М4. При монтаже необходимо обеспечить прямую видимость контролируемого пламени фотоэлементом. Монтажные размеры указаны в Приложении А.

Подключается изделие с помощью специального трехконтактного разъема FQ14, схема подключения указана в Приложении Б. Пайка контактов осуществляется при температуре не более 280°С и не дольше двух секунд.

5. Техническое обслуживание

Техническое обслуживание проводится не реже одного раза в шесть месяцев и состоит в проверке крепления, надежности соединений, а также удалении пыли и грязи с корпуса и фотоэлемента изделия.

6. Возможные неисправности и способы их устранения

Таблица 6.1.

№	Неисправность	Возможная причина	Способ устранения
1	Фотодатчик не работает	Некорректное подключение	Проверить правильность подключения (распайки) ответной части разъема
2	Фотодатчик не реагирует на пламя	Фотоэлемент не направлен на пламя	Скорректировать монтаж ФДП-1
		Установлена низкая чувствительность	Увеличить чувствительность в режиме «Настройка»
		Загрязнен фотоэлемент	Произвести очистку фотоэлемента
2	Ложные срабатывания фотодатчика	В зоне контроля пламени посторонние источники света	Устранить причину
		Установлена высокая чувствительность	Снизить чувствительность в режиме «Настройка»

7. Транспортировка и хранение

Допускается транспортировка в закрытом транспорте любого вида при температуре окружающего воздуха от -15 до +65 °С с соблюдением мер защиты от ударов и вибраций. Крепление тары в транспортных средствах должно производиться согласно правилам, действующим на соответствующих видах транспорта.

До момента ввода в эксплуатацию изделие должно храниться в сухом закрытом помещении при температуре окружающего воздуха от +5 до +60 °С и относительной влажности от 30 до 80 %. Воздух в помещении не должен содержать агрессивных паров и газов.

8. Комплектность

В комплект поставки входят:

- фотодатчик пламени;
- ответная часть разъема (штекер);
- паспорт.

9. Гарантийные обязательства

Предприятие-изготовитель гарантирует нормальную работу изделия при соблюдении условий эксплуатации, транспортирования, хранения и монтажа.

Гарантийный срок эксплуатации – 12 месяцев со дня отгрузки изделия.

В случае выхода изделия из строя в течение гарантийного срока при соблюдении условий эксплуатации, транспортирования, хранения и монтажа предприятие-изготовитель обязуется осуществить его бесплатный ремонт или замену.

Гарантийный ремонт изделия производится только в условиях предприятия-изготовителя.

Гарантийные обязательства не распространяются на изделия, имеющие механические и электромеханические повреждения корпуса или внутренних элементов.

10. Свидетельство о приёме

Фотодатчик пламени ФДП-1 (серийный выпуск) прошел приемо-сдаточные испытания и признается годным для эксплуатации.

Реквизиты предприятия:

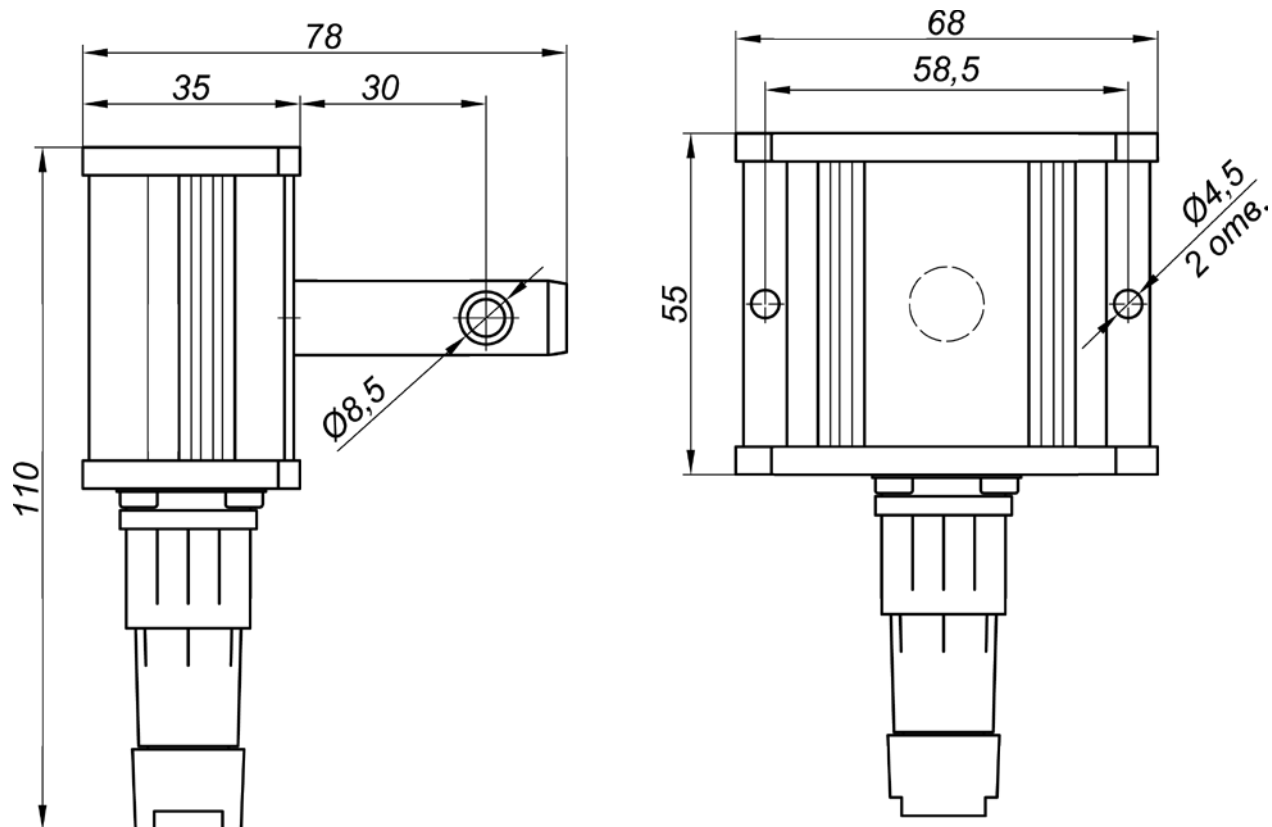
НПП "ЭКОЭНЕРГОКОМПЛЕКС", ООО

ул. Бориспольская, 7, г. Киев, Украина

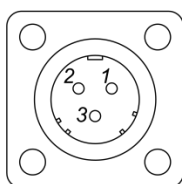
тел. (+38 044) 209-3282, факс (+38 067) 231-5203

www.gorelki.com.ua, e-mail: mail@gorelki.com.ua

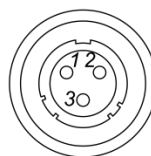
Приложение А. Габаритные и установочные размеры.



Приложение Б. Схема подключения.



Розетка ФДП-1



Штекер

- 1 – Общий провод
- 2 – Питание
- 3 – Выход